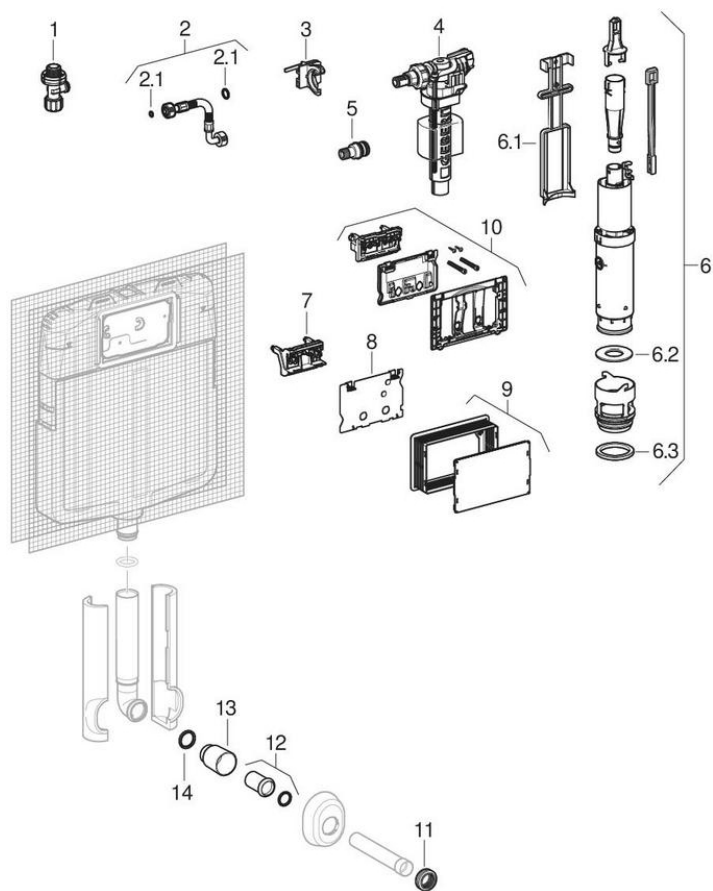


Réservoirs à encastrer Unica

2003 - 2010



Marque Geberit

Type Twinline 8 cm, Unica

Caractéristiques

Année de fabrication à partir de	2003
Année de fabrication jusqu'à	2010
Dimensions / Design	Trappe de visite : 22 x 14 cm, réservoir : 49,5 x 52 cm

Valable pour les articles

109.760.00.1

Pièces détachées apparentées

- Commandes de WC à déclenchement pneumatique du rinçage, rinçage simple touche, pédale pneumatique murale
- Commandes de WC HyTronic barre de relevage, manuelles, alimentation sur secteur, pour réservoir à encastrer Unica
- Plaques de déclenchement Beta, pour rinçage double touche
- Plaques de déclenchement Alfa, pour rinçage interrompable, et plaques de fermeture Gamma
- Commandes de WC à déclenchement pneumatique du rinçage, rinçage simple touche, bouton-poussoir à encastrer
- Commandes de WC à déclenchement pneumatique du rinçage, rinçage simple touche, bouton-poussoir apparent

#	N° de réf.	Désignation
1	241.324.00.1	Robinet équerre Geberit Unica, résistant à l'eau de mer
1	242.414.00.1	Robinet équerre Geberit Sigma 8 cm
2	241.288.00.1	Flexible de raccordement Geberit pour réservoir à encastrer Unica
2	241.289.00.1	Flexible de raccordement Geberit pour réservoir à encastrer Unica
2	241.376.00.1	Flexible à tresse métallique Geberit résistant au dézingage, pour réservoir à encastrer Unica
2.1	240.922.00.1	Jeu de joints Geberit pour flexible à tresse métallique
3	241.286.00.1	Clip de fixation Geberit pour robinet flotteur type 380 et réservoir à encastrer Unica
4	240.705.00.1	Robinet flotteur Geberit type 380, alimentation latérale, 3/8", mamelon en laiton
4	SPT_461085	Robinets flotteurs type 380, alimentation d'eau latérale
5	241.670.00.1	Mamelon de raccordement Geberit pour robinet flotteur type 380
6	241.290.00.1	Cloche Geberit avec bassin
6.1	241.292.00.1	Support de fixation Geberit pour réservoir à encastrer Sigma 8 cm (> 2004)
6.2	241.291.00.1	Joint d'étanchéité plat Geberit pour cloche
6.3	241.293.00.1	Joint profilé Geberit pour bassin UP 8 cm (<2004)
7	241.285.00.1	Bloc support Geberit pour réservoir à encastrer Unica
11	119.668.00.1	Manchette Geberit pour raccordement au tube de chasse: d=45mm
12	855.600.00.1	Manchon à emboîter Geberit avec joint
13	362.796.92.1	Bouchon de protection Geberit: d=44.6mm

#	N° de réf.	Désignation
14	362.771.00.1	Joint à lèvres Geberit pour tube de chasse: d=45mm



- Seuls les articles figurant dans la liste sont disponibles